


FiiO[®]

快速入门指南

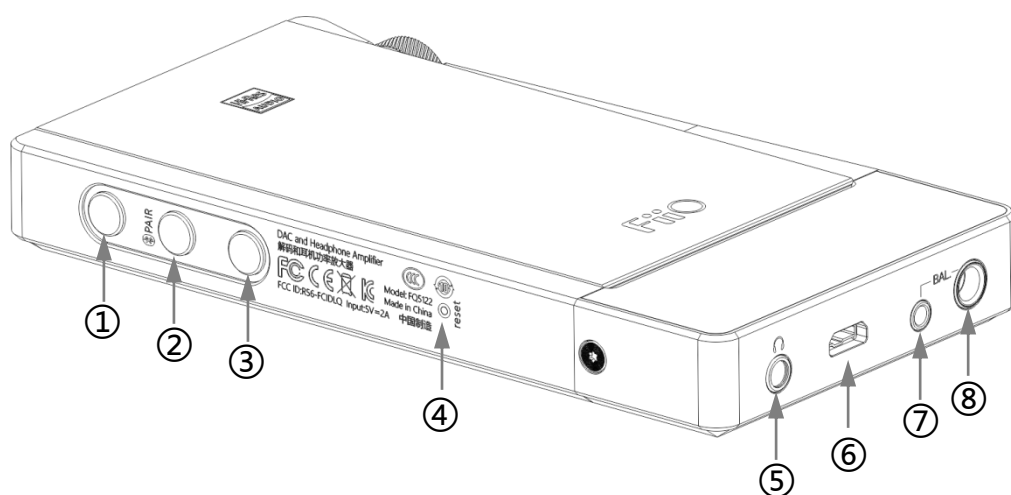
Quick Start Guide



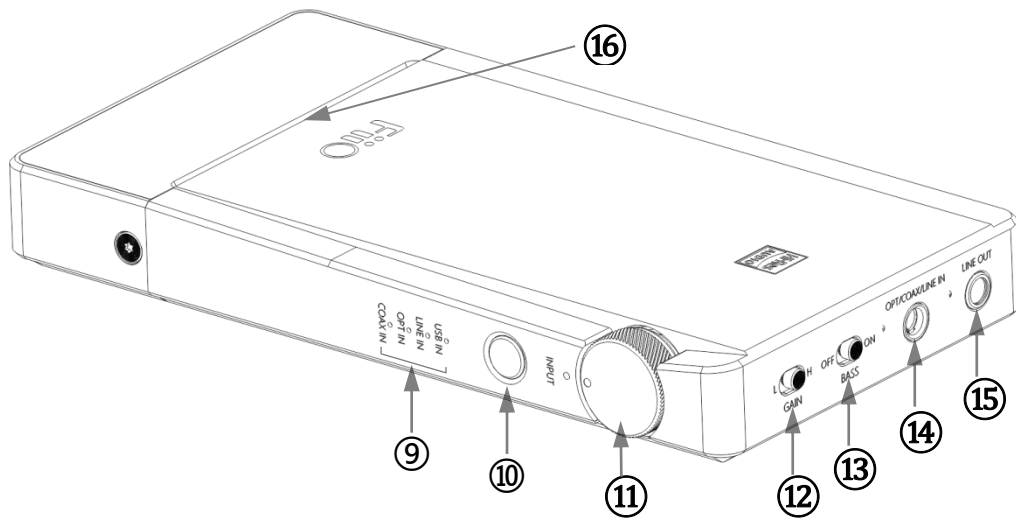
型号: Q5 

一、机器接口介绍

(Q5s 标配耳放模块 AM3E, 如需选配其它耳放模块, 请咨询飞傲经销商)



- ① 上一曲 (蓝牙模式)
- ② 暂停/播放键 (蓝牙开/关)
- ③ 下一曲 (蓝牙模式)
- ④ 复位孔
- ⑤ 3.5mm 耳机输出
- ⑥ Micro USB 接口
- ⑦ 2.5mm 平衡耳机输出
- ⑧ 4.4mm 平衡耳机输出



- ⑨ 侧面指示灯 (电量/工作状态指示)
- ⑩ 切换键 (USB/线路/光纤/同轴输入切换)
- ⑪ 电源/音量旋钮
- ⑫ 增益高低开关
- ⑬ 低音增强开关
- ⑭ 线路/光纤/同轴输入
- ⑮ 线路输出
- ⑯ 正面指示灯

二、功能操作及指示灯说明

1、开关机和音量调节

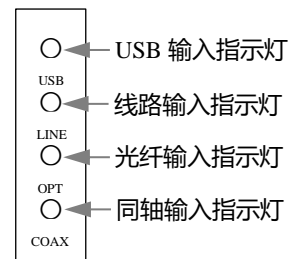
顺时针旋转“电源/音量旋钮”至听到声响后设备开机，指示灯会点亮，继续旋转可增大音量。逆时针旋转可降低音量，继续旋转至听到声响后设备关机。

2、输入选择和指示灯说明

a、USB/线路/光纤/同轴几种输入方式通过短按“切换键”进行手动选择，侧面指示灯点亮指示当前输入方式，对应关系如右图所示；关机时会保存记忆当前输入状态，下次开机默认为记忆的状态。

b、侧面指示灯对电量及充电状态指示：

长按“切换键”约3秒，侧面指示灯会亮起并显示当前电池电量状态：



| <10% | 10%-24% | 25%-49% | 50%-74% | 75%-100% |
|------|---------|---------|---------|----------|
| ○ | ○ | ○ | ○ | ● |
| ○ | ○ | ○ | ● | ● |
| ○ | ○ | ● | ● | ● |
| ◎ | ● | ● | ● | ● |

图例说明：○-无亮灯 ●-蓝灯 ◎-红灯

低电提醒：当电量少于 10%时，侧面同轴输入指示灯每隔 3 秒会连续闪烁两次红灯以提醒尽快给机器充电。

侧面的指示灯显示的当前机器充电电量如下：

| <25% | 25%-49% | 50%-74% | 75%-99% | 充电完成 |
|------|---------|---------|---------|------|
| ○ | ○ | ○ | ◎ | ● |
| ○ | ○ | ◎ | ● | ● |
| ○ | ◎ | ● | ● | ● |
| ◎ | ● | ● | ● | ● |

图例说明：○-无亮灯 ●-蓝灯 ◎-蓝灯闪烁

充电状态下无法指示当前输入状态，可以短按一下切换键查看当前输入方式，此时若在 5 秒内按下切换键可以切换输入模式，若 5 秒内没按下切换键，则指示灯自动回到充电显示状态。

c、正面指示灯用于不同输入时的曲目采样率以及蓝牙相关的指示

USB 输入时，若曲目采样率≤48kHz，正面指示灯亮蓝色；曲目采样率>48kHz，亮黄色；DSD 曲目亮绿色。

线路输入时，无法获取采样率信息，正面指示灯保持蓝色。

光纤或同轴输入时，若曲目采样率≤48kHz，正面指示灯亮蓝色；曲目采样率>48kHz，亮黄色。

蓝牙相关指示在下面的蓝牙模式中详细介绍。

3、蓝牙模式

a、设备开机状态下，长按“蓝牙开/关”键约 2s，进入蓝牙模式，此时 Q5s 将自动回连最后一次连接过的蓝牙设备，若回连失败，Q5s 自动进入蓝牙配对模式；

b、在设备开机状态下，长按“蓝牙开/关”键约 5s，直接进入蓝牙配对模式；

c、蓝牙状态指示

| 状态 | 回连状态 | 配对状态 | 已连接 | | | | | | |
|-------|------|--------|------|------|------|---------|--------------|------|------|
| | | | 未播放 | 播放 | | | | | |
| 编码方式 | X | X | X | LDAC | LHDC | aptX HD | aptX/aptX LL | AAC | SBC |
| 正面指示灯 | 蓝色闪 | 红蓝色交替闪 | 蓝色常亮 | 白色呼吸 | 绿色呼吸 | 黄色呼吸 | 紫色呼吸 | 青色呼吸 | 蓝色呼吸 |

- d、蓝牙模式下其他输入方式无效，长按“蓝牙开/关”键约 2s，可退出蓝牙模式。
- e、蓝牙模式下关机不记忆当前状态，下次开机时默认是进入蓝牙模式前的状态；如需进入蓝牙模式，请长按“蓝牙开/关”键 2 秒。

4、USB DAC 音频解码

a、Windows 系统 USB1.1 模式 Q5s 支持免驱动使用 USB DAC 功能，操作方法：旋转电源旋钮开机，输入方式切换为 USB 输入，然后按住左侧的上一曲键，保持不放，再插入已经连接电脑的 USB 线，连接设备后设置对应的声音输出设备即可。

b、Windows 系统 USB2.0 模式首次使用 Q5s 请前往官网下载 USB DAC 驱动，并按相应教程安装驱动后使用 USB DAC 功能。

下载链接：<http://www.fiio.com/supports>

c、MAC OS 电脑无需安装驱动程序，连接设备后设置对应的声音输出设备即可。

d、使用配送的 Lightning 转 Micro USB 数据线连接 Q5s 和 iPhone/iPad/iPod，在 iOS 设备上播放歌曲即可享受高品质音乐。

建议将电脑系统音量调整为最大，通过调节音量旋钮来控制本机输出音量大小。

三、固件升级

Q5s 支持固件升级，固件以及升级指导请至飞傲官方网站 www.fiio.com/supports 查询。

四、注意事项

- ★听音前请先调节适当的音量，以防音量过大有损听力。
- ★拔插耳机前建议不要佩戴耳机，以防有可能会产生较大的瞬间冲击声损伤听力。
- ★不可自行维修，拆卸或将产品放在有水的地方。
- ★当长期没有使用本产品时，需要对产品定期充电，以保证电池寿命。
- ★当您正在使用耳机时，会因此听不清外界环境声音，为了你的人身安全，请避免在危险的环境使用耳机。
- ★当设备出现异常时,请尝试用直径 1mm 绝缘棒按住 RESET 按键 5 秒以上，复位设备使其恢复正常功能。

五、包装内物品清单

| | | | |
|-------------------------|---|----------|---|
| ●USB A-Micro USB数据线 | 1 | ●硅胶绑带(长) | 2 |
| ●Lightning-Micro USB数据线 | 1 | ●硅胶绑带(短) | 2 |

| | | | |
|-----------------|---|--------|---|
| ●3.5mm同轴转接线 | 1 | ●硅胶防滑垫 | 1 |
| ●3.5mm光纤转接头 | 1 | ●收纳袋 | 1 |
| ●3.5mm-3.5mm对录线 | 1 | ●螺丝刀 | 1 |
| ●按键功能说明卡 | 1 | ●T5螺丝 | 4 |
| ●快速入门 | 1 | ●售后维修卡 | 1 |

六、了解更多

了解产品更多信息请访问：www.fiiio.com

了解产品详细使用说明请访问：www.fiiio.com/supports

七、环保材料说明

产品中有害物质的名称及含量

| 部件名称 | 有害物质 | | | | | |
|---------|-----------|-----------|-----------|----------------|---------------|-----------------|
| | 铅 (Pb) | 汞 (Hg) | 镉 (Cd) | 六价铬 (Cr,VI) | 多溴联苯 (PBB) | 多溴二苯醚 (PBDE) |
| PCB | X | O | O | O | O | O |
| PCBA 焊点 | X | O | O | O | O | O |
| 元器件 | X | O | O | O | O | O |
| 显示屏* | X | O | O | O | O | O |
| 电池* | X | O | O | O | O | O |
| 外观件 | O | O | O | O | O | O |
| 配件* | X | O | O | O | O | O |

注: 表中标记“X”的部件,皆因全球技术发展水平限制而无法实现有害物质的替代。带*号部件表示如果在您所购买的产品中无该部件,请忽略表中该部件信息。
O: 表示该有害物质在该部件所有均质材料中的含量均在GB/T 26572-2011规定的限量要求以下。
X: 表示该有害物质至少在该部件的某一均质材料中的含量超出GB/T 26572-2011规定的限量要求。

根据中国电子行业标准 SJ/T 11364-2014 和相关的中国政府法规, 本产品及其某些内部或外部组件上可能带有环保使用期限标识。取决于组件和组件制造商, 产品及其组件上的使用期限标识可能有所不同。组件上的使用期限标识优先于产品上任何与之相冲突的或不同的环保使用期限标识。



此环保使用期限只适用于产品在规定的条件下工作