



Caja de distribución de baja tensión XL-21

Knkong Electric Co.,Ltd

+86 371 6021 6611

info@knkong.cn

No.25 Street,Hanghai Road,Zhengzhou,Henan,China

Parámetros técnicos

Voltaje nominal: AC 380V

Tensión nominal de aislamiento: AC 660V

Frecuencia: 50 /60 Hz

Corriente nominal: $\leq 800A$

Tolerancia a corto plazo capacidad actual Iew: 10KA

Resistencia dieléctrica: 2500/1min

Material: acero inox / laminado en frío / galvanizado

Espesor: 1.0mm-3.0mm

Aplicación: Transmisión de energía eléctrica

Grado de protección: IP30

Dirección de apertura: El ángulo de apertura es igual o mayor a 135°

Estándar: GB7251.1-2005

Certificado: ISO9001 CE /ISO /CCC /IEC 60439-1

Circuito electrico:Amperímetro incluido, voltímetro

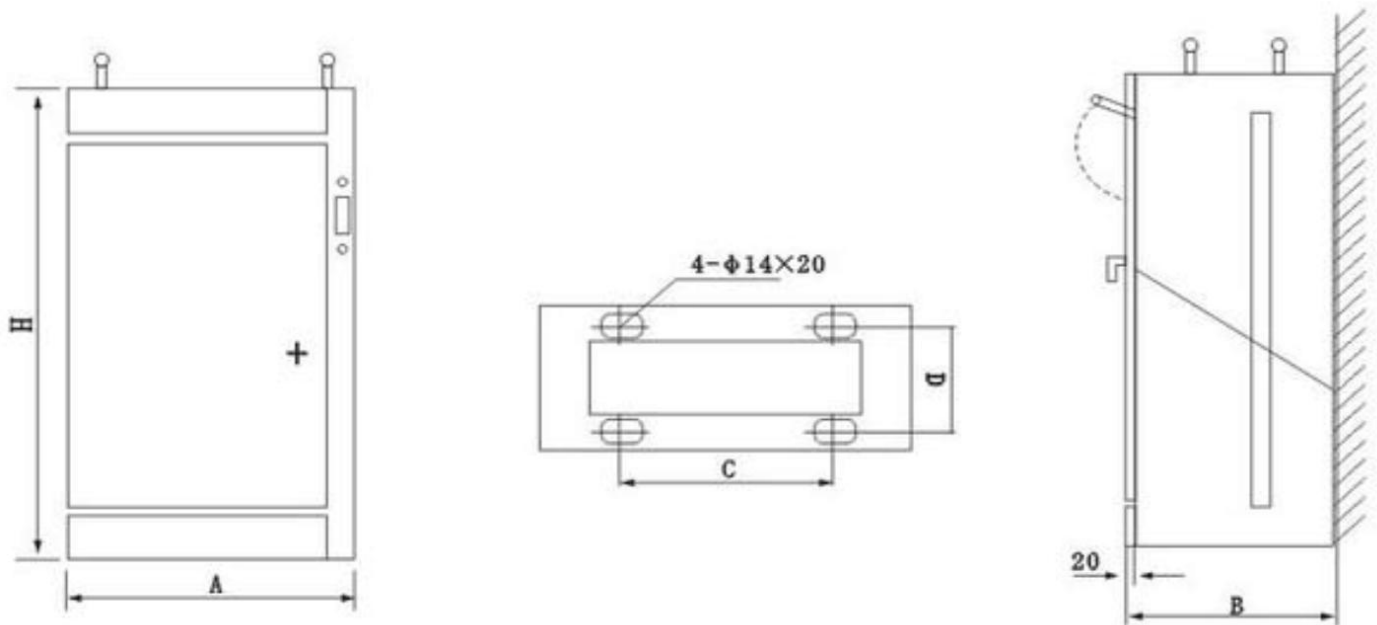
Ambiente de trabajo:

1. Temperatura: $-5^\circ\text{C} \sim +40^\circ\text{C}$, y la temperatura promedio dentro de las 24h no excede $+35^\circ\text{C}$.
2. Altitud: no exceda los 2000m.
3. La temperatura de aire de $+40^\circ\text{C}$ no más del 50%; a las temperaturas más bajas puede tener una humedad relativa más alta (p. ej. : $+20^\circ\text{C}$ al 90%), teniendo en cuenta que el cambio de temperatura permite la generación de una condensación moderada.
4. El gradiente vertical de la instalación del equipo no exceder 5° .

5.El equipo debe instalarse en ausencia de vibración severa, lugar libre de golpes y corrosión.

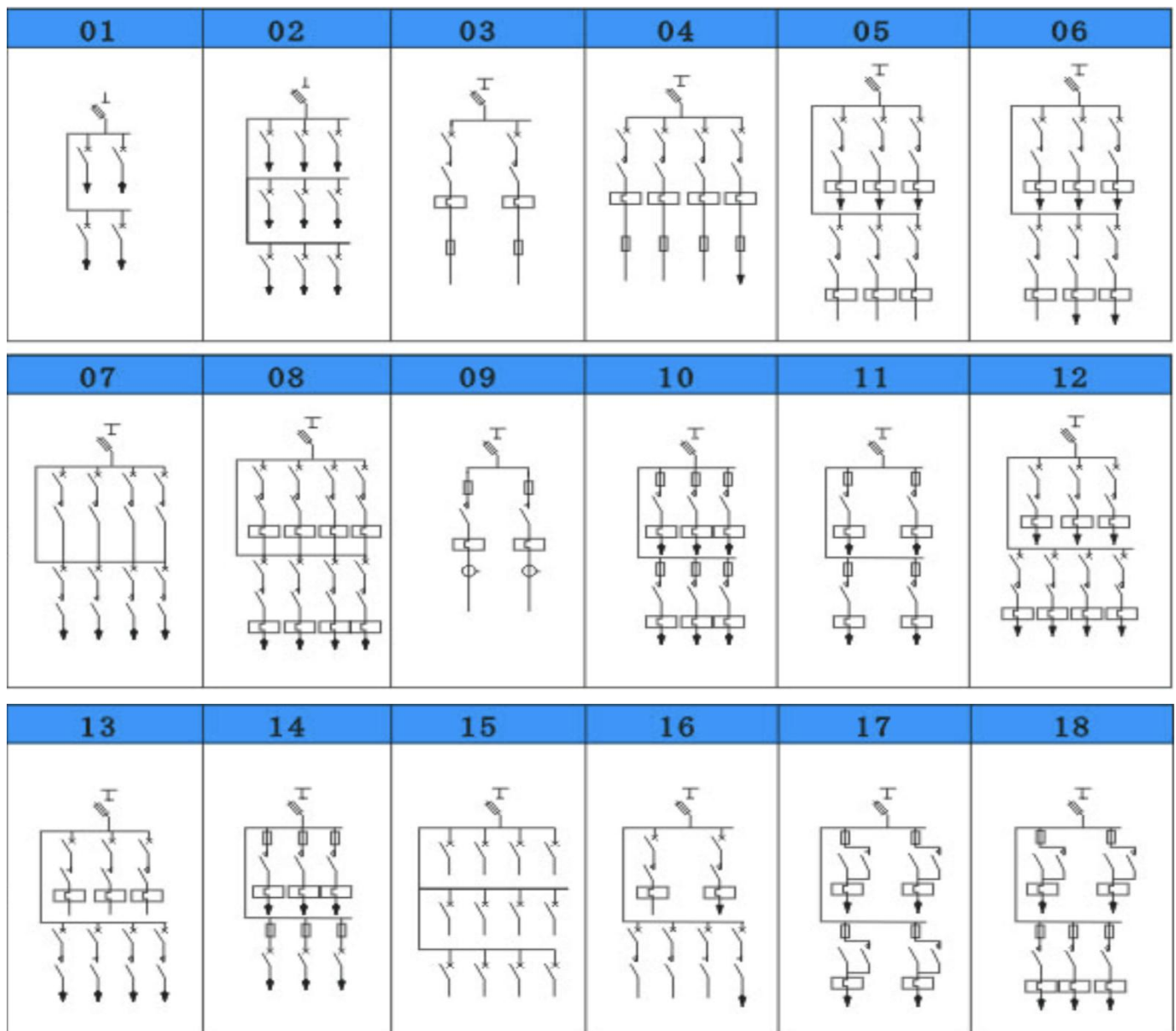
6.Nota: las condiciones anteriores estan negociable.

Dimensión:



A	B	C	D	H
700	470	500	400	1700
700	370	500	300	1700
600	370	600	300	1600
800	370	500	300	1700
800	470	600	400	1800

SLD:



Knkong Electric Co.,Ltd
 No.25 Street, Hanghai Road, Zhengzhou, Henan, China
 +86 0371 6021 6611
 info@knkong.cn
 Website:
 English: www.knkong.cn
 Espanol: www.knkong.cc
 русский: www.knkong.ru