

CO2传感器



深圳匠鸿 JH 系列扩散式红外气体传感器  
JH65A\_CO2二氧化碳传感器



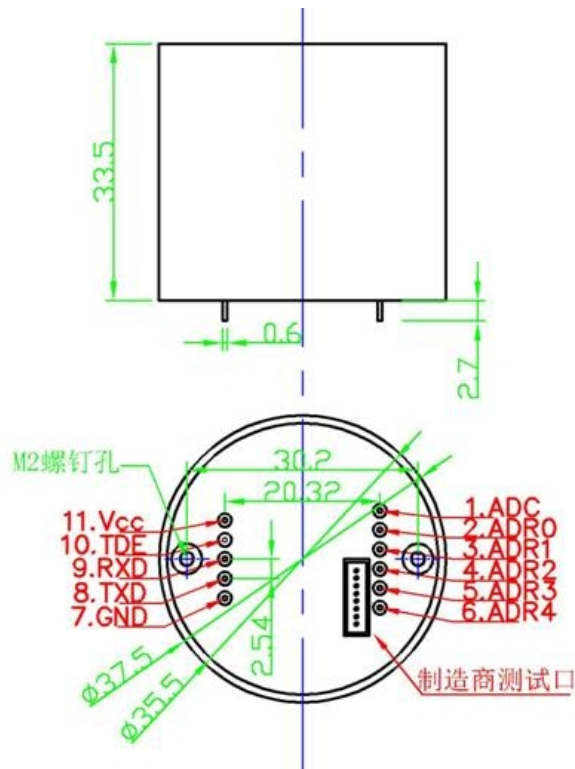
**技术特点:**

采用独有的免光池NDIR技术，配备不锈钢外壳，采用数字输出，具有抗其他气体干扰，不需气泵管路、体积小、外壳坚固耐腐蚀、使用维护方便、适应恶劣环境特点，适用于农业大棚，室内环境检测、中央空调系统通风控制、气体成份分析等应用场合。

**特征参数:**

- 检测气体: 二氧化碳 (CO2)
- 检测原理: 非分光红外吸收检测 (NDIR)
- 检测量程: 0~5000ppm (标准型)，其他量程可定制
- 检测精度: 正负25ppm+2%读数
- 工作温度: -15到45摄氏度
- 工作压力: 750到1200毫巴
- 环境湿度: 0~95%RH
- 预热时间: 小于2分钟
- 响应时间: 小于45秒 (T90, 在50%FS处测得)
- 工作电压: 5V
- 工作电流: 小于200毫安
- 输出信号: UART, Modbus RTU协议, 其他形式可定制
- 使用寿命: 大于6年
- 保存温度: -25到55摄氏度

**外形尺寸与引脚说明:**



序号	名称	功能	说明
1	ADC	外部A/D接口	提供一路客户可定制的A/D转换接口，不用时接地。
2	ADR0	地址设定	用于设定一个5位的传感器地址。
3	ADR1		
4	ADR2		
5	ADR3		
6	ADR4		
7	GND	接地	
8	TXD	UART口发送端	宜外接一个RS232或RS485芯片使用。
9	RXD	UART口接收端	
10	TDE	发送/接收使能	用于控制RS232或RS485芯片的收发
11	Vcc	电源输入	电压范围4.9V~5.1V