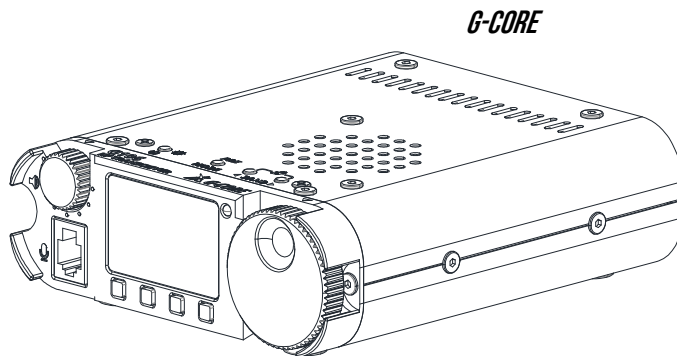


XIEGU

HF 便携式收发信机

G106

操作手册



V1.0

重庆协谷科技有限公司

目录

前言

G106 是 **SDR** 电路结构的 **5W** 便携式 **QRP** 机型，采用 **16BIT-CODEC** 采样，能带来优异的性能。整机有 **SSB/CW/AM** 三种模式，并增加了 **WFM (88~108MHZ)** 接收功能，让你在通联之余能聆听本地调频广播；配置三种带宽的 **CW** 数字滤波器，能助你通联到更多更远的电台；配合外置 **DE-19** 数字适配器（选配）可以很方便的与电脑连接并完成 **FT8** 通信。

G106 作为一款入门级 **SDR** 便携机，将会是你玩 **CW** 和 **FT8** 的好帮手。

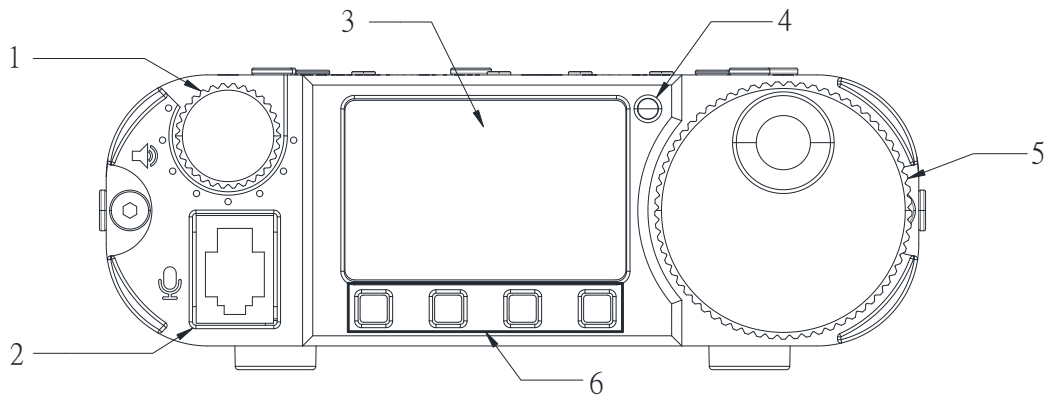
基础特征：

- 高性能 **SDR** 核心电路设计
- 紧凑、坚固的结构设计
- **3.8~29.7MHZ** 内所有业余频段收发
- **WFM** 广播接收
- 短波全段连续接收
- 支持业余数据通信
- 支持电脑联机控制

为了您能更好的体验本机，请在使用前仔细阅读本手册，以便全面了解 **G106** 的操作方法。

面板按键

- | | | | |
|---|---|---|-------------------------------|
| 1 | 音量旋钮
旋转旋钮，增大或减小设备音量。
短按一下，切换机内/手咪扬声器。 | 4 | T/R 指示灯
状态指示灯。 |
| 2 | 手咪接口
外置手咪接口 | 5 | 主旋钮
旋转此旋钮，改变当前频率值； |
| 3 | 显示屏
黑白点阵显示器 | 6 | 多功能按键
短按此排按键，将执行屏幕显示对应的功能。 |



尾部接口

7 电源开关/屏幕背光亮度

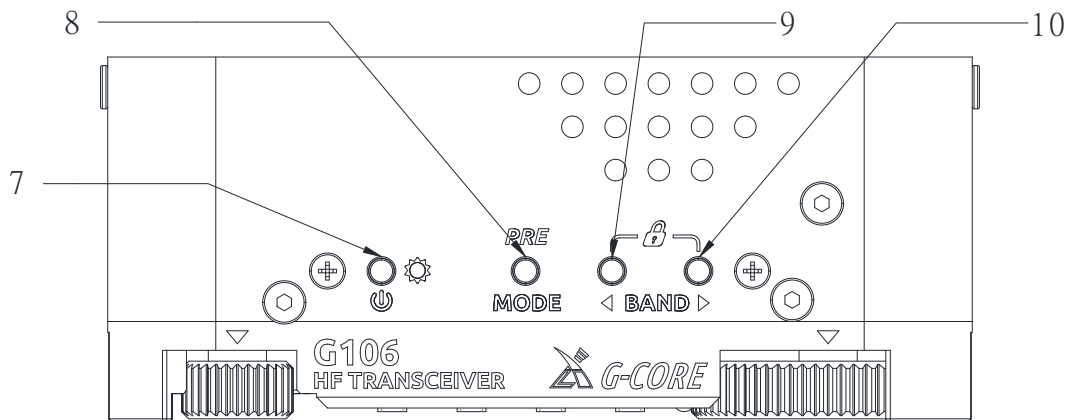
- 长按此键，执行开/关机操作。
- 开机后，短按此键，将开/关显示屏背光。

8 MODE 按键

- 短按此键，切换不同的工作模式。
- 长按此键，将打开/关闭前置放大器。

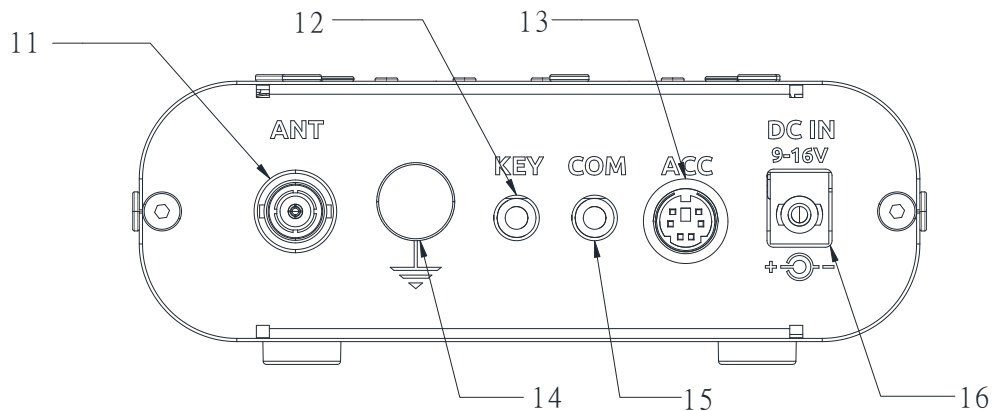
9、10 波段切换按键/锁定

- HF 频段内，短按此组键，向上或向下切换频段。
- WFM 模式下，短按此组按键，向上或向下切换已存储的调频电台。
- 同时按下此二个按键，将会锁定所有按键和旋钮。
- 再次同时按下此二个按键，将解除锁定状态。



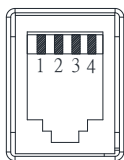
面板按键

- | | |
|--|---------------------------------|
| 11 天线接口 | 14 接地螺母 |
| BNC 型接口，阻抗 50Ω 。 | 用于设备的接地连线。 |
| 12 KEY 接口 | 15 COM 接口 |
| 此接口为 3.5MM 立体声插座 (3 线)，用于连接手动电键或自动电键。接口定义见第 5 页。 | 通信接口。 |
| 13 ACC 接口 | 16 DC IN 外部直流电源接口 |
| 8 芯 MINI-DIN 接口。定义见第 5 页。 | 此接口为 5.5*2.5MM 规格直流电源插座。 |



尾部接口

1、MIC 接口

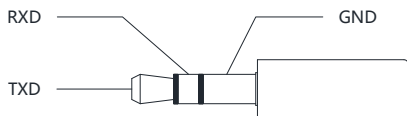


PN1: PTT
PN2: MIC+
PN3: SPK+
PN4: HCOM

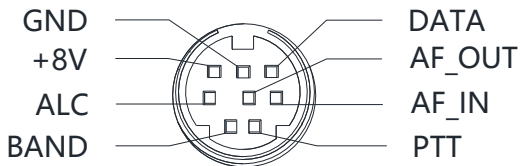
面对G106的前面板

注意：MIC 端有偏置电压，不可短路。

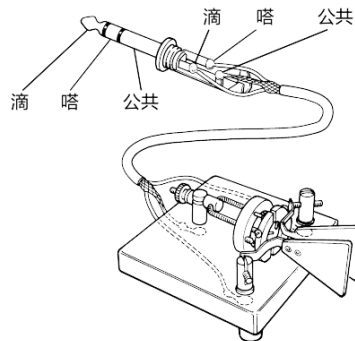
2、COM 接口



3、ACC 口



4、电键接线图



请按上图所示意，进行手动电键/自动电键的接线。

注意：

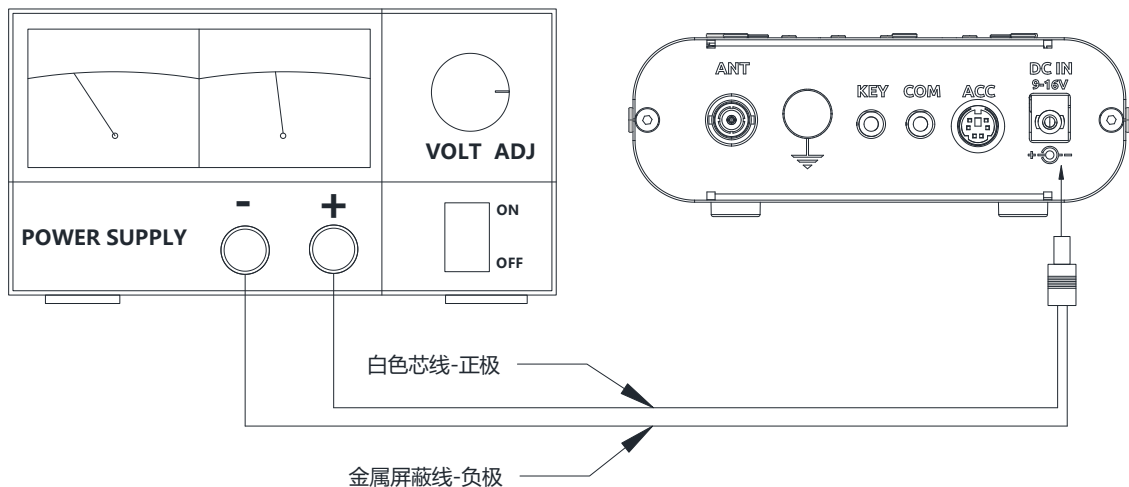
- 如果手键的接头为 6.5mm 的 2 芯插头，请按上图所示接线方法改造为 3 芯 3.5mm 立体声插头，将电键触发端任意接在“滴”或“嗒”端子上即可。
- 直接使用 2 芯转 3 芯转接头或接线错误，可能会导致电台一直处于 CW 发射状态，务必注意！

外接电源的连接

G106 可以使用 **9~16V** 外部直流电源。直流电源的电流负载能力至少为 **3A**。随机附带的电源线可以用于连接电台与直流电源。

当连接直流电源时，请仔细按照下图标识进行连接，以免造成电源极性反接。

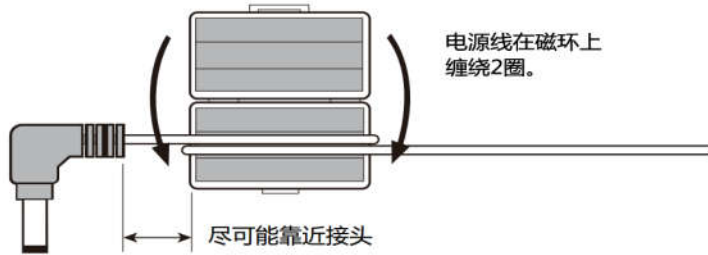
白色芯线接电源的正极，金属屏蔽线接电源的负极。



G106 使用外接电源时，为了防止外部干扰通过电源线进入电台内部、以及电台内的射频干扰通过电源线向外辐射，可以在

外接电源的连接

电源线上套 EMC 磁环。磁环尽量靠近电源插头一侧安装。



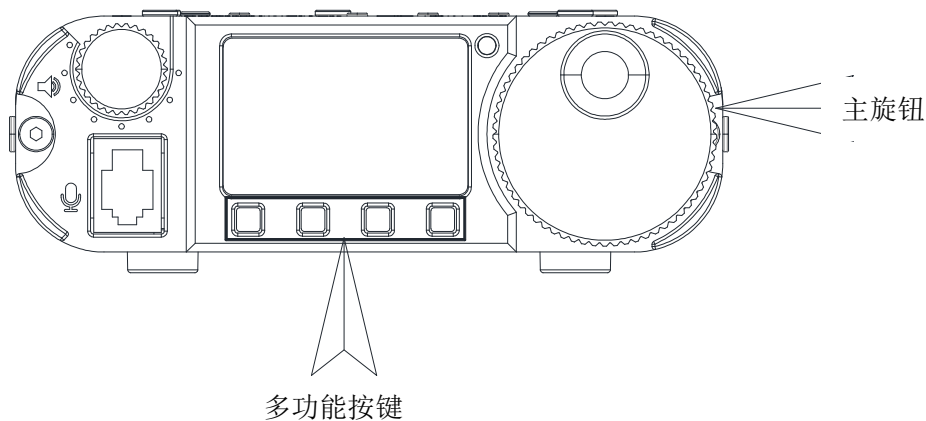
- 在使用外接电源供电时，请仔细检查电源线的极性，禁止极性反接。
- 本电台的有限质保不包括因外接电源连接错误造成的损坏，或电源电压不正常造成的损坏。

多功能菜单项目

G106 使用多功能菜单模式来进行各种功能的调用。所有功能分布在不同的菜单页里，每页菜单有 **4** 个功能选项。

通过如下方式进行菜单的切换和调用：

- 短按任意多功能按键，唤出菜单，旋转主旋钮轮流切换五页菜单。



- 按下屏幕显示菜单对应的多功能按键，执行相应的功能。
- 部分功能需要在调节后按下“SAVE”保存后，才能生效。若按下“QUIT”，则直接退出当前调节，不保存。

操作

多功能菜单列表：

菜单页码	菜单项目			
1/5	V/M	A/B	MW	MC
	频率/频道模式	VFOA-VFOB 切换	存储频道	清除存储频道
2/5	CWF	CWT	CWR	QSK
	CW 滤波器选择	CW 侧音	CW 点划比例	QSK 开关
3/5	KS	KM	IMB	CSN
	自动键码率	电键模式	IAMBIC 模式	开机信息设定
4/5	SPL	DIS	BP	VER
	异频模式	显示模式	按键提示音	版本信息
5/5	WFM	/	/	/
	调频收音机	/	/	/

多功能菜单项目

G106 使用一块黑白点阵显示屏，将整机所有状态信息全部显示在上面，方便用户观察。户外阳光下的可视效果也非常好。



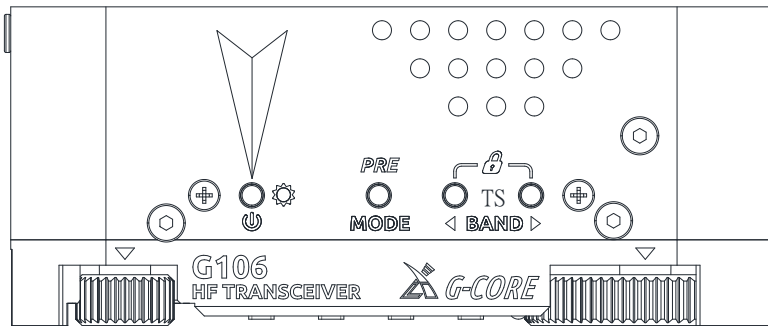
操作

基本操作

打开 | 关闭电台

操作方法：

- 1、关机状态下，短按电源键，将打开 G106 电源。
- 2、开机状态下，长按电源键约 2 秒钟，将关闭 G106 电源。



开机状态熄屏

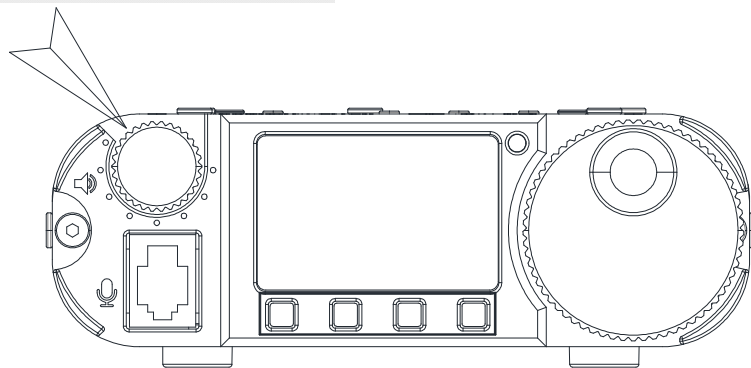
- 在开机状态下，短按一下电源键，将关闭显示屏的背光。
- 再次短按一下电源键，将打开显示屏的背光。

操作

调节音量

操作方法：

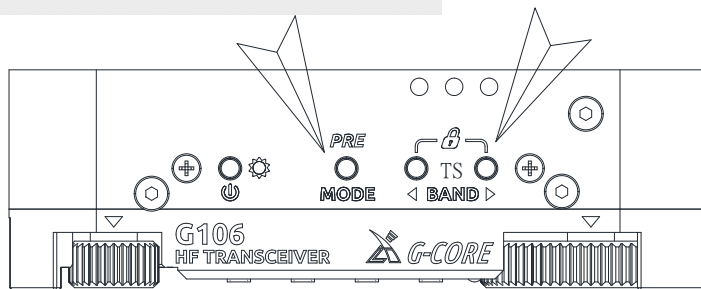
1. 向左或向右旋转音量旋钮，调节输出音量的大小。
2. 短按音量旋钮，切换**机内扬声器** / **手咪扬声器**。



工作频段和模式选择

操作方法：

- 1、按下顶部的 **MODE** 按键，即可切换相应的模式。
- 2、按下 **BAND** 左、右按键，可以按顺序依次切换操作频段：



1. 8MHz ↔ 3.5MHz ↔ 5.3MHz ↔ 7MHz ↔ 10MHz ↔ 14MHz ↔ 18MHz ……
21MHz ↔ 24MHz ↔ 28MHz

操作

设置操作频率

操作方法：

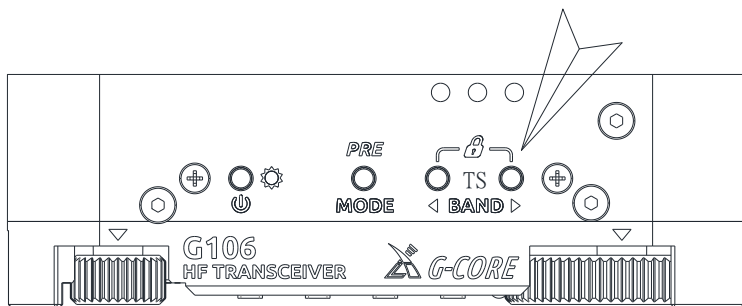
TS 步进位的选择

TS 步进选择位于 BAND 按键组合里，操作方法如下：

长按 BAND 按键左、右键约 2 秒钟，分别调节步进位升位、降位。

调节频率

- 1、短按 BAND 按键组，调到所需频段。
- 2、调节 TS 步进，再旋转主旋钮，设置需要的频率。



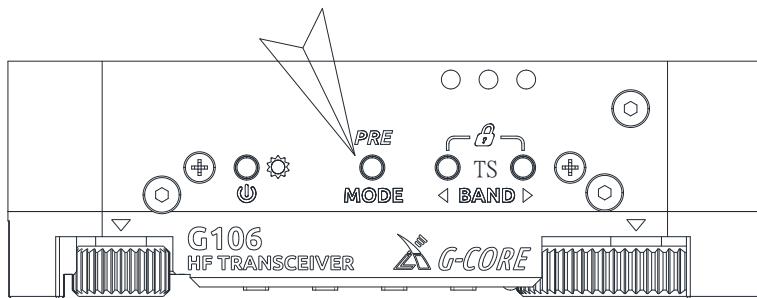
前置放大器操作

操作方法：

长按 MODE 按键，打开/关闭前置放大器。显示屏上方会显示标志“P”

注意：

当外部信号较强、或环境电波干扰较大时，请关闭前置放大器，避免接收机过载。



CW 模式发射

使用手键或外接键控器设备插入 G106 尾部的 KEY 接口。（接线定义见第 5 页）

操作方法：

- 1、 将电键插头插入 KEY 接口中；
- 2、 在菜单中打开 QSK 功能，并设置合适的码率；
- 3、 按动电键，就可以进行 CW 通信。
- 4、 调取多功能菜单[2/5]，选中 CWF 功能，旋转主旋钮选择滤波器带宽，有三档带宽可选 500Hz、250Hz、50Hz，选定后按下 SAVE 保存退出，参数即可生效。
- 5、 调取多功能菜单[2/5]，选中 CWT 功能，旋转主旋钮选择 CW 接收侧音频率，选定后按下 SAVE 保存退出，参数即可生效。
 - 若在菜单中关闭 QSK，按下电键时，收发信机只有 CW 侧音发出，并不对外发射信号。

CW 相关参数设定

KS: 自动键码率设定

KM: 手动/自动模式选择

IMB: IAMBIC 模式选择

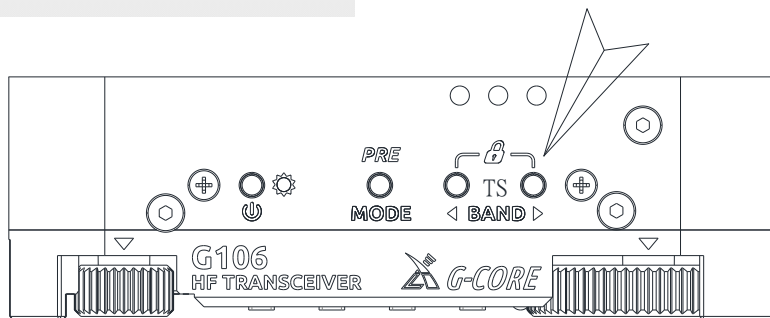
QSK: QSK 开关

操作

锁定按键

操作方法：

- 1、同时按住 BAND 两个按键，大约 2 秒，即可锁定按键和旋钮（电源开关键和音量旋钮除外），屏幕上方会显示锁定标志。
- 2、再次长按此二键，解除锁定。



FM 收音机的操作

G106 可以接收调频广播，操作方法如下：

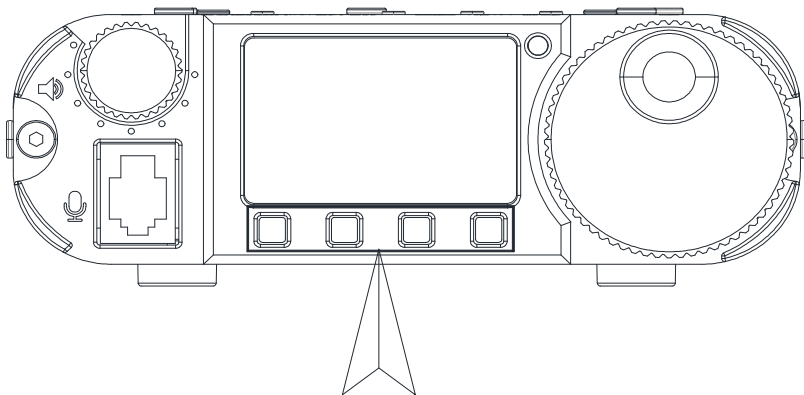
- 1、调取多功能菜单[5/5]，选择 WFM 功能，将进入调频收音机界面。
- 2、按键功能：
 - ① 屏幕下方的 < / > 按键：向下、向上自动搜索电台。搜索到电台后，会自动存储并停下。
 - ② QUIT：退出 FM 收音机。
 - ③ 主旋钮：手动调节电台频率。
 - ④ BAND 左、右按键： 切换已经自动存储的电台。
- 3、调节音量旋钮，可以改变音量大小。

频道存储和清除

操作方法：

存储频道：

- 1、选择所需要的频率，并设定好相关的模式、状态等项目。
- 2、调取多功能菜单[1/5]，选择 MW 功能。旋转主旋钮，选择所需的一个空频道，此时屏幕上会显示闪烁的“MW”字符，同时旁边有一个图标“E”，表示当前为空频道，可以存储。按下“SAVE”，即可完成存储。



- 3、若选中“QUIT”，则直接退出，不保存。
- 4、频道模式下，短按 BAND 的左右按键，则在存储的频道间切换。

删除频道：

- 1、频道模式下，选到希望删除的频道上。
- 2、调取多功能菜单[1/5]，选择 MC 功能，选中“CLR”，即可删除当前频道。若选中“QUIT”，则直接退出，不删除。

注意：

- 存储频道时，若选中的频道不为空，继续存储会将当前频率存入该频道，先前存储的信息将被覆盖。

设置开机显示信息

G106 可以编辑自己的电台呼号显示在开机界面上。

操作方法：

- 1、调取多功能菜单[3/5]，选择 CSN 功能，将进入信息编辑界面。
- 2、在编辑界面下，三个功能按键定义如下：
 - QUIT：放弃编辑、退出
 - BACK：删除最后一个字符
 - SAVE：保存并退出
- 3、旋转主旋钮，选到需要的字符后，按下主旋钮选中该字符。
- 4、按下 SAVE 按键，保存并退出。下次开机时，将在启动界面上显示你所编辑的信息。

显示模式设定

G106 可以设定主界面显示模式，操作方法如下：

1、调取多功能菜单 [4/5]，选择 DIS 功能，进入显示模式选择，有三种显示模式可选 SCOPE+S、SCOPE、BIG SCOPE：

SCOPE+S： 频谱 + S 表显示模式

SCOPE： 仅频谱显示模式

BIG SCOPE： 大画幅频谱显示模式

2、转动主旋钮，选择所需的显示模式，按下 SAVE 保存并退出。约 5 秒钟后，界面将自动切换至常规显示状态。

小技巧：

■ 在底部菜单已经显示出来的情况下，短按下主旋钮，可以快速返回频谱显示状态。

按键提示音开关

操作方法：

调取多功能菜单 [4/5]，选择 BP 功能，再次按下 BP 功能按键，即可开启/关闭按键提示音。

操作

查看软件版本信息

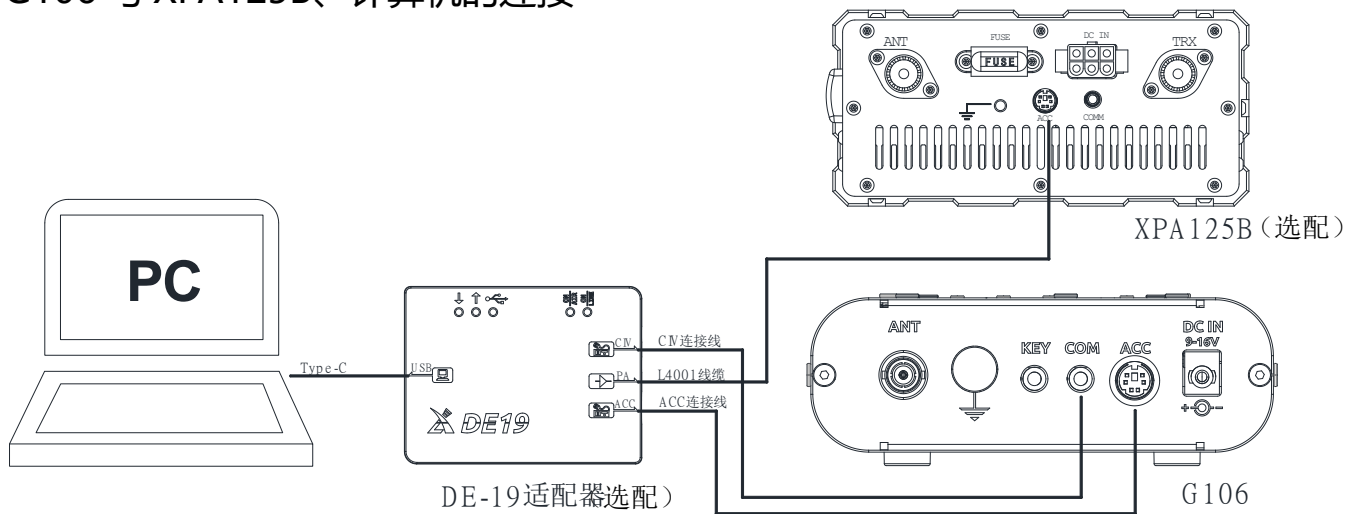
操作方法：

1、调取多功能菜单[4/5]，选择 VER 功能，将进入固件版本信息显示界面，显示信息如下（示例）：

```
-----VERSION-----  
  
V1.08  
May 9 2022  
12:50:07  
Press any key to exit
```

2、按下任意按键即可退出当前界面。

G106 与 XPA125B、计算机的连接



操作

G106 可通过 DE-19 适配器连接到电脑和 XPA125B，方便做数据通信以及扩展功率。

- 1、如上图所示完成连线。
- 2、需安装 CH342 端口驱动，或可使用驱动工具联网安装。
- 3、在数据通信软件（或控制软件）端选择机型“XIEGU G90”，即可完成连接。
- 4、声音的输入/输出请选择 DE-19 虚拟出的声卡。需要注意，输入和输出要选择不同的声音设备。

注意： 如果选择其他兼容 C-IV 指令机型，可能会存在部分指令不响应的情况。

计算机控制指令

G106 使用 **C-IV** 指令集, 您可以用此指令集的标准指令来对收发信机进行远程控制, 也可以据此配置其他软件的控制指令部分, 使其实现对 **G106** 的控制。

波段电压数据

G106 的 **ACC** 口提供四个频段的波段数据。该波段数据可以控制外设进行波段自动切换或共给其他设备识别波段信息。

波段	电压	波段	电压	波段	电压	波段	电压
/	/	7MHZ	920MV	18MHZ	1610MV	28MHZ	2300MV
3.5MHZ	460MV	10MHZ	1150MV	21MHZ	1840MV	/	/
5.0MHZ	690MV	14MHZ	1380MV	24MHZ	2070MV	/	/

规格指标

接收频率:	0.55~30MHz	87~108MHz (WFM)	
发射频率:	3.5~3.9MHz	5.3515~5.3665MHz	7.0~7.2MHz
	10.1~10.15MHz	14.0~14.35MHz	
	18.068~18.168MHz	21.0~21.45MHz	
	24.89~24.99MHz	28.0~29.7MHz	
工作模式:	SSB/CW/AM		
	WFM (只接收)		
接收灵敏度:	CW: 0.25uV @10dB S/N		
	SSB: 0.5uV @10dB S/N		
	AM: 10uV @10dB S/N		
频率稳定度:	开机后 30 分钟内为 ± 1.5 ppm		
	@25°C: 1ppm/小时		
发射功率:	≥ 5 W @13.8V DC		
发射杂散抑制:	≥ 50 dB		
音频输出功率:	0.3W		
工作电压:	9~15V DC		
待机电流:	0.37A @Max		
发射电流:	2.8A @Max		
机身尺寸:	120*40*135 (mm)		
重量:	约 720g (仅主机)		

- 所有规格均为典型值，且仅适用于业余频段。由于技术改进的原因，上述规格可能在未经通知的情况下有所调整。
- 不同国家或地区发售的收发信机的工作频率范围会依据当地法规的要求而设定，详询当地经销商。

装箱清单

装箱物品清单

物品名称	数量
G106 主机	1 台
标准手咪	1 个
电源线	1 根
保修卡	1 份
说明书	1 份
合格证	1 份

*可选配套产品

- DE-19: 外置 USB 通信适配器 (适用于 G90、G90S、G106)。可用于电脑控制、数据通信。
- XPA125B: 100W 功放天调一体机。
- L4001 线缆: 用于连接 XPA125B 的专用控制线缆 (适用于 X6100、G106)。

版权所有 2022

重庆协谷科技有限公司保留对本手册的所有权利，未经许可，禁止复制本手册的任何部分。

V1.0

XDC-A00